

Construcción Expositores 05

Display construction

05.1 Perfiles para construcción expositores

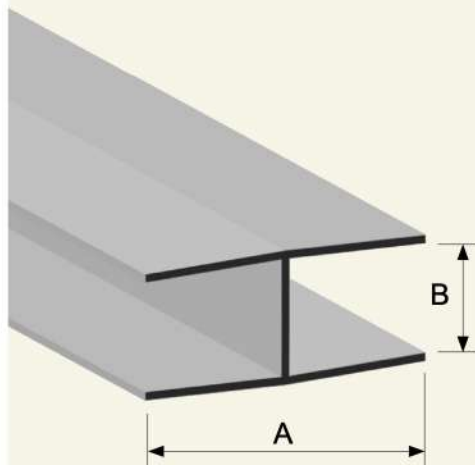
05.1 Display construction profiles

Perfiles para unión paneles

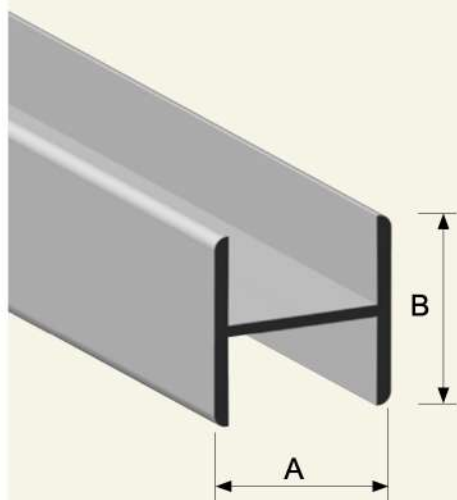
Material PVC rígido, PMMA, PC

Joining panels profiles

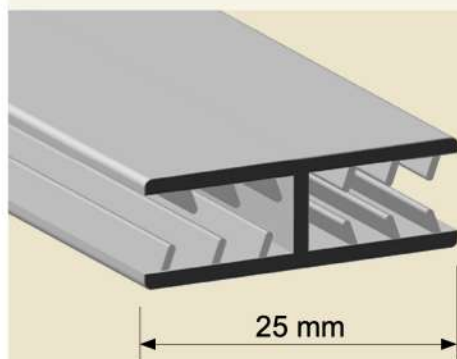
Rigid PVC Material, PMMA, PC



Ref.	A	B
1126	17	1,8
1262	13	2
3421	18	3
3069	17	3,7
1279	17	4
3192	20	5
2103	7	6
1104	30	6
1491	16	7
1320	17	8
3773	14	10
3612	30	11
4052	36	12
3968	21	16
3969	20	19



Ref.	A	B
133	11	5
392	13	7
611	13	14
133	11	5
392	13	7
611	13	14



Ref. 4721

Perfil doble clipaje 180°
Para espesores de 3 a 6 mm
Material PVC

Ref. 4721

Double grip clip 180°
3 - 6 mm thickness materials
PVC Material

